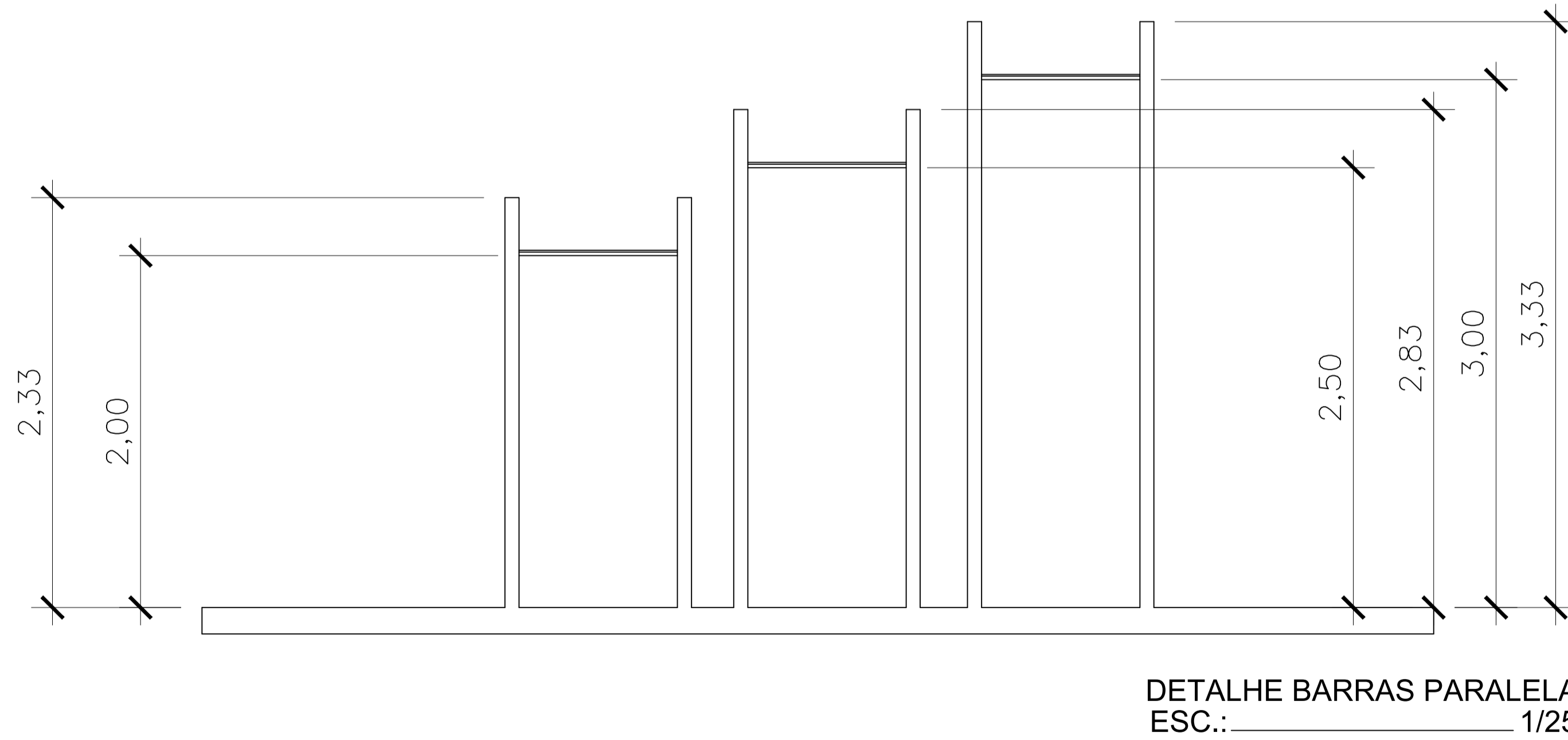
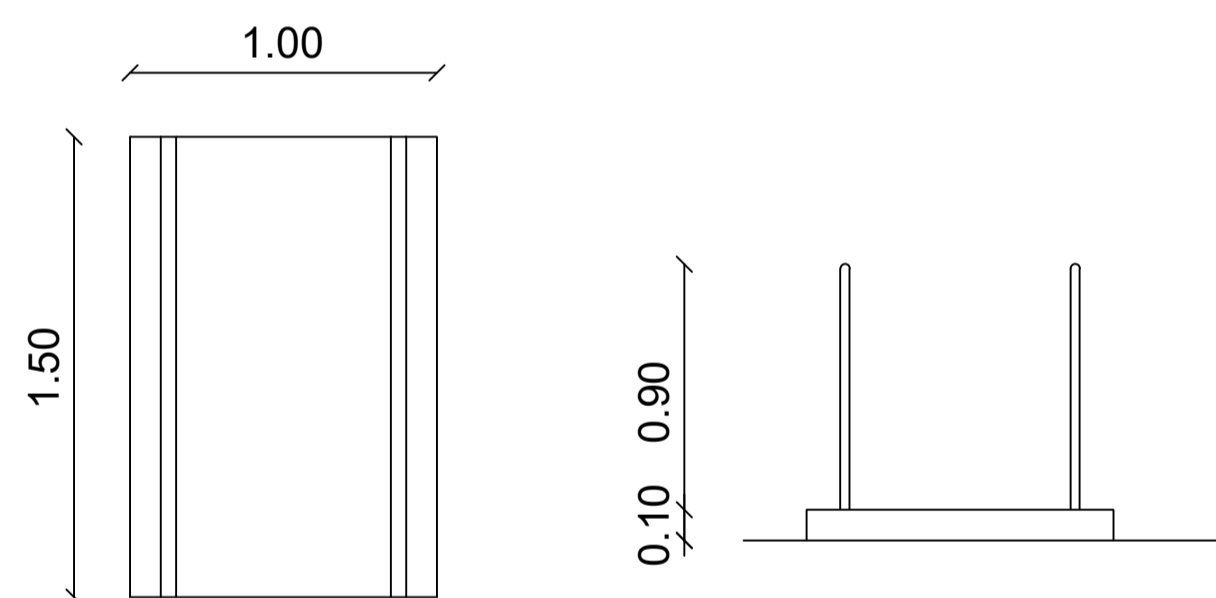
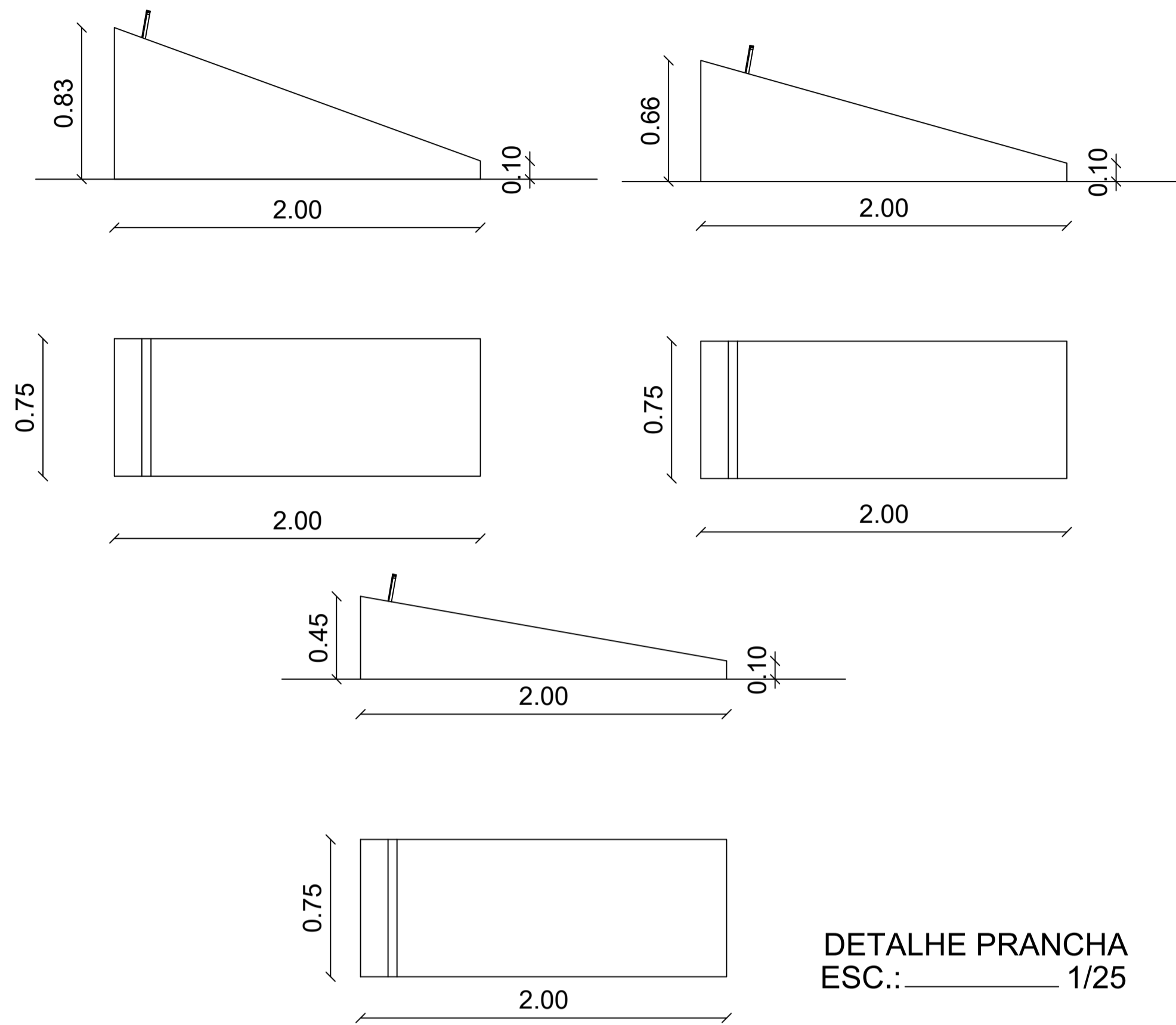


4

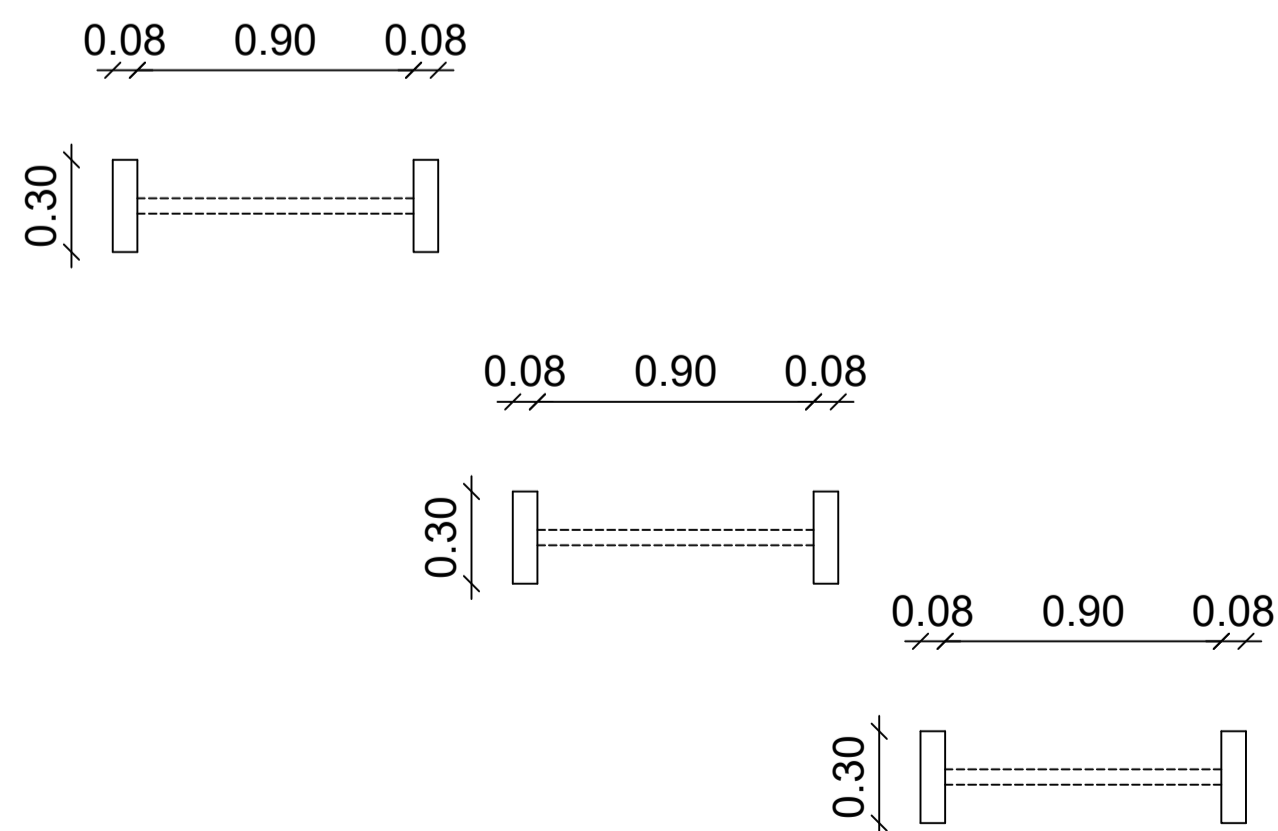
3

2

B



A



DESENHOS DE REFERÊNCIA

REV.	MODIFICAÇÃO	DATA	DESENHISTA

APROVAÇÃO:

**PREFEITURA MUNICIPAL
POÇO DAS TRINCHEIRAS - AL**

PROPRIETÁRIO: _____
 PREFEITURA MUNICIPAL DE POÇO DAS TRINCHEIRAS - AL

PROJETO: _____

RESPONSÁVEL TÉCNICO: _____

OBRA: **ACADEMIA DA SAÚDE**
 PROJETO ARQUITETÔNICO PARA CONSTRUÇÃO DE UMA ACADEMIA DA SAÚDE,
 A SER CONSTRUÍDA NO MUNICÍPIO DE POÇO DAS TRINCHEIRAS - ALAGOAS

OBSERVAÇÃO:
DETALHES - ACADEMIA

ÁREA CONSTRUÍDA:	DATA: FEV. 2019	ARQ 02/03 REV - 00
ÁREA DE COBERTA:	ESCALA: 1/25	
DESENHO:		

3

2

1